

## ТЕХНОЛОГІЧНЕ РЕГУЛЮВАННЯ ОСІДАНЬ ФУНДАМЕНТІВ ПРИ ВИРІВНЮВАННІ НАХИЛЕНИХ БУДІВЕЛЬ, СПОРУД

Інженерний інститут Запорізького національного університету

*Стаття присвячена проблемі кренів будівельних об'єктів які становлять потенційну загрозу переходу деформованих будівель в аварійний стан при несвоєчасному їх усуненні. Крім того, нахилені будівлі, особливо житлові, доставляють значний дискомфорт для проживаючих - зупинки ліфтів через перекося шахт, перекося підлог, меблів, заклинювання вікон, дверей та інші незручності. Тому крени будівель і споруд необхідно усувати і ліквідувати причину їх виникнення. Представлений розроблений ефективний метод усунення кренів будівель, споруд шляхом регульованого управління жорсткістю основи за рахунок буріння горизонтальних свердловин змінних параметрів. Процес вирівнювання нахилених об'єктів включає два етапи. На першому етапі виконують буріння під фундаментами горизонтальних свердловин змінних параметрів за розрахунковими параметрами, на другому етапі - регулювання осідання фундаментів. Викладена методика управління осіданнями фундаментів при вирівнюванні нахилених будівель, споруд горизонтальним вибуруванням ґрунту з-під фундаментів.*

*Ключові слова: крен будівельних об'єктів, вирівнювання, прискорення осідання фундаментів, уповільнення осідань, припинення осідань.*

### Вступ

В Україні, як і в інших країнах СНД, є досить велика кількість нахилених будівель і споруд. Крен будівельних об'єктів становить потенційну загрозу переходу деформованих будівель в аварійний стан при несвоєчасному їх усунення. Крім того, нахилені будівлі, особливо житлові, доставляють значний дискомфорт для проживаючих – зупинки ліфтів через перекося шахт, перекося підлог, меблів, заклинювання вікон, дверей та інші незручності. Тому крен будівель і споруд необхідно усувати і ліквідувати причину їх виникнення.

Нами розроблено ефективний метод усунення кренів будівель, споруд шляхом регульованого управління жорсткістю основи за рахунок буріння горизонтальних свердловин змінних параметрів [1]. Процес вирівнювання нахилених об'єктів включає два етапи. На першому етапі виконують буріння під фундаментами горизонтальних свердловин змінних параметрів за розрахунковими параметрами, на другому етапі – регулювання осідання фундаментів [2].

Дослідження і практика ліквідації крену будівель, споруд показують, що в процесі буріння горизонтальних свердловин осідання фундаментів можуть досягати 10 ... 70% від максимальних, необхідних для відновлення їх у вертикальне положення. Такий широкий діапазон осідань, що виникає при бурінні, пояснюється суттєвими відмінностями характеристик ґрунтів в шарі основи в безпосередній близькості під фундаментами, а також різним тиском по підшві фундаментів. Наприклад, при вирівнюванні об'єктів на ґрунтових ущільнених подушках з щільністю ґрунту в сухому стані в межах  $\rho_d = 1,6 \dots 1,7 \text{ г/см}^3$  і вологістю в межах  $W=8-14\%$  осідання фундаментів на перфорованому горизонтальними свердловинами шарі основ після буріння свердловин склали всього лише 8-14%, тоді як на основах об'єктів з порівняно низькою щільністю ( $\rho_d = 1,4 \dots 1,5 \text{ г/см}^3$ ) і високою вологістю ґрунтів ( $W=20 \dots 24\%$ ) осідання фундаментів внаслідок буріння досягали 50 ... 80%.

На практиці часто виникають ситуації, коли навіть в межах однієї нахиленої блок - секції, через нерівномірний розподіл характеристик ґрунтів, наприклад через нерівномірне замочування основи, виникає істотна різниця осідань в різних зонах блок-секції при бурінні горизонтальних свердловин.

Наведене вище свідчить про те, що регулювання процесу осідання фундаментів при вирівнюванні будівель є досить важливим фактором. Тому метою даної роботи є розробка ефективних способів регулювання осідання фундаментів адже поряд з іншими факторами це є необхідним і досить актуальним питанням управління просторовим положенням будівель, споруд при ліквідації крену.

### Основна частина

Нами розроблені на рівні винаходів кілька способів регулювання осідання фундаментів [3]. Для відновлення нахилених будівель в вертикальне положення необхідно вибурити з шару основи під менш осілою частиною фундаменту обсяг ґрунту рівновеликий обсягом розрахункової просторової епюри осідань (рис. 1). Зменшення обсягу вибуреного ґрунту призведе до недобору осідання фундаментів і, отже, до недобору відновлення в вертикальне або допустиме нормами просторове положення. Збільшення обсягу вибитого ґрунту з-під фундаментів веде до виникнення контркрена. Тому буріння горизонтальних свердловин необхідно здійснювати строго за розрахунковими параметрами.

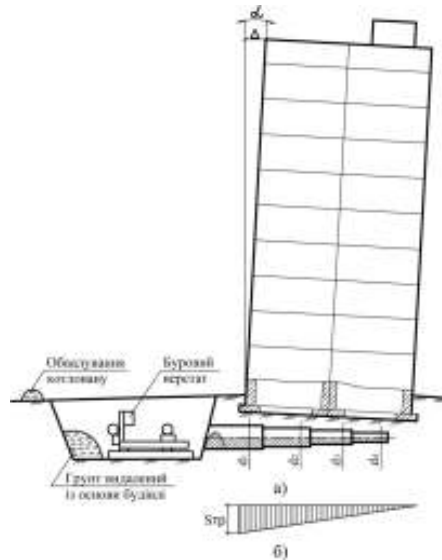


Рисунок 1 – Технологічна схема вирівнювання будівлі в поперечному напрямку:

- а) параметри поперечного крену і свердловини змінного перетину;
- б) епюра необхідних технологічних осідань фундаментів

В процесі буріння свердловин відбуваються осідання фундаментів, які після закінчення буріння поступово зменшуються і настає умовна стабілізація. Це означає, що процес вирівнювання може перейти в затяжну фазу. Необхідно прискорювати процес осідання фундаментів.

*Регулювання технологічних осідань фундаментів зволоженням ґрунтів.* Зміну інтенсивності процесу осідання фундаментів здійснюють шляхом зміни фізичних характеристик в цілинах ґрунтів їх зволоженням навколо свердловин. Для виключення можливого різкого збільшення осідання фундаментів плавне їх підвищення досягається поетапним збільшенням вологості за технологією, наведеною в [4].

Для контролю процесу вирівнювання за даними геодезичних спостережень будують епюри осідань і графіки зміни осідань у часі (динаміки осідань). З цією метою по контуру будівель, споруд, встановлюють геодезичні стінні марки по всьому периметру об'єкта та за результатами нівелювання будують епюри і графіки осідань. На підставі аналізу епюр осідань будівель, споруд роблять висновки про хід процесу вирівнювання. Для попередження збільшення деформацій конструкцій при усуненні крену будівель епюра осідання фундаментів в процесі вирівнювання повинна змінюватися лінійно, тобто епюра осідань повинна мати форму трикутника при крені в одному напрямку або трапеції при складному крен (одночасно в двох напрямках). Відхилення епюри від лінійної зміни означає, що осідання будівель на тих чи інших ділянках відхиляються від заданої закономірності, вони відстають або випереджають осідання суміжних ділянок. При цьому необхідно аналізувати, терміново шукати причину і вносити коригування в технологічний процес для попередження виникнення прогинів або вигинів будівель. Виправляти ситуацію можна коригуванням технології зволоження ґрунтів в перфорованому шарі - на одних ділянках свердловин слід зменшити або повністю припинити зволоження ґрунту навколо стінок свердловин, а на інших, навпаки, посилити ступінь зволоження. При цьому істотне значення має поступове, поетапне зміна вологості ґрунтів, яке викликає відповідно плавні зміни осідання фундаментів. Коригуванням процесу зволоження ґрунтів домагаються, по-перше - прямолінійності

зміни епюри осідань по довжині на всіх ділянках будівлі, по-друге - оптимальної інтенсивності цих осідань.

При ліквідації крену будівель поряд з необхідністю отримання необхідних осідань фундаментів за величиною, дуже важливим аспектом є забезпечення правильного напрямку переміщення при поверненні їх в проектне положення. Зміна напрямку вектора переміщення контролюється автоматизованою системою "Моніторинг" з використанням інформаційно - вимірювального індуктивного датчика деформацій УІД, розробленого в Запорізькому відділенні ДП НДІБК [5], а також по епюрах осідань.

Під час аналізу показників датчиків УІД і епюр осідання фундаментів роблять висновок про направлення вектора переміщення вирівнювання об'єкта. У разі відхилення вектора переміщення від необхідного напрямку потрібно також терміново вносити корективи в технологію вирівнювання. Коригування полягає в зміні інтенсивності та величини осідання фундаментів однієї частини будівлі по відношенню до іншої. Управління вектором переміщення для відновлення вертикального просторового положення є відповідальним і складним завданням. При відхиленні вектора переміщення необхідно терміново змінювати спрямованість осідань фундаменту. Для оперативної зміни спрямованості осідання фундаментів розроблений спосіб інтенсифікації осідань шляхом зволоження ґрунтів навколо свердловин гарячою водою з температурою  $60^{\circ}$  і вище. При зволоженні ґрунтів навколо стінок свердловин гарячою водою з такою температурою інтенсивність і величина осідання фундаментів збільшується в 2-3 рази за рахунок інтенсифікації ступеня розчинності природних солей ґрунтів. Зона необхідного прискорення осідання фундаментів, під якими треба зволожити цілики ґрунту гарячою водою, визначається з епюр осідань. При замочуванні необхідної зони свердловин гарячою водою інтенсивність осідань цієї зони фундаментів істотно зростає і відповідно оперативно змінюється в необхідному напрямку вектор переміщення будівлі, споруди в просторі. Особливо ефективним при регулюванні осідань замочуванням гарячою водою в процесі вирівнювання є будівельні об'єкти, основи яких складені мергелистими ґрунтами, коли при температурі  $60-70^{\circ}$  розчиняються солі, які досить повільно розчиняються в холодній воді.

*Регулювання осідань фундаменту тампонуванням частини свердловин ґрунтом.* Методу регулювання осідання фундаментів тільки зміною вологості ґрунтів в перфорованому свердловинами шарі не завжди достатньо. У практиці вирівнювання нахилених об'єктів часто виникають ситуації, коли на деяких ділянках необхідно припинити або зменшити інтенсивність осідання фундаментів з тим, щоб вирівняти швидкості осідань на суміжних ділянках. Такі ситуації виникають, коли в "плямі" будівлі зустрічаються локальні ділянки основи зі значно замоченими ґрунтами, наприклад, через витоки з трубопроводів води, а частіше через порушення герметизації каналізаційних випусків. У цих умовах припинити або зменшити осідання фундаментів можна запропонованим нами способом тампонування необхідної зони пробурених свердловин. Тампонування необхідної зони свердловин здійснюють шляхом транспортування ґрунту в їх порожнини колоною шнеків за допомогою станків горизонтального буріння при зворотному обертанні шнеків (рис. 2).

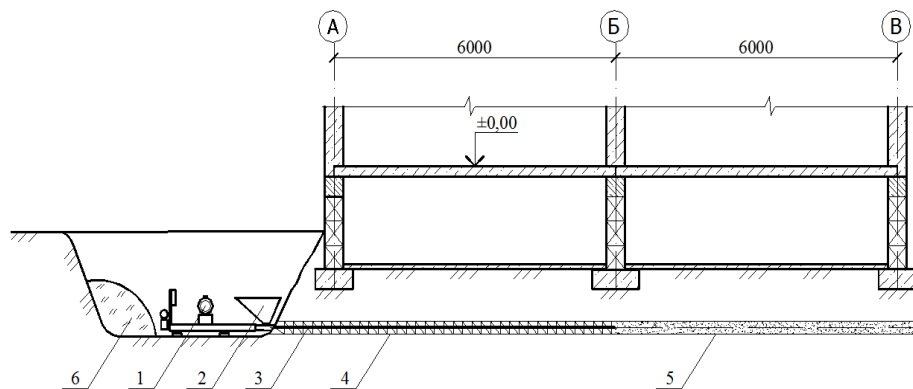


Рисунок 2 – Технологічна лінія тампонування свердловин:

- 1 - установка горизонтальної проходки; 2 - завантажувальний бункер; 3 - шнекова колона;
- 4 - горизонтальна свердловина; 5 - затампонована частина свердловини;
- 6 - резерв матеріалу для тампонування

Процес тампонування можна здійснювати як по всій довжині свердловин, так і окремих їх частин. Для цього з епюр осідань визначають зони, де необхідно зменшити інтенсивність осідань, і тампнують порожнини тільки цих зон свердловин. Тампонування свердловин здійснюється також поетапно, наприклад, спочатку через три свердловини, потім через одну і т.д., контролюючи і домагаючись при цьому плавної зміни осідань за інтенсивністю, величиною і спрямованістю.

*Регулювання осідання фундаментів частковим руйнуванням ціликів ґрунту.* У практиці вирівнювання зустрічаються нахилені об'єкти, в основах яких залягають ґрунти, які практично не розмокають при зволоженні холодною і гарячою водою, наприклад мергелисті ґрунти. Ці ґрунти мають високу міцність і після буріння горизонтальних свердловин осідання фундаментів на таких основах досягають лише 3...5% від необхідних, оскільки цілики ґрунтів при перфорації шару основи під фундаментами руйнуються недостатньо. Збільшувати діаметри і зменшувати кроки свердловин з метою зменшення перетину ціликів ґрунтів між свердловинами не можна, так як це призводить до перевищення виймаємого обсягу ґрунту, і, отже, до перебору крену вирівнюваного об'єкта. Зволоження, як було сказано вище, є малоефективним, оскільки цілики мергелистих ґрунту практично розмокають дуже слабо.

Складніше ситуація в процесі вирівнювання виникає коли під будівлею, яка нахилилася, в основі залягають різномірні ґрунти. Таким об'єктом була будівля житлового будинку в кварталі ім. Баракова, 6 у м. Краснодон Луганської обл. З боку балки залягає мергелистий ґрунт на відстані 5м по ширині будівлі, а на решті частини основи мергелисті ґрунти переходять в лесовидний суглинок, який при аварійному замочуванні дав істотні осідання фундаментів при незначних осіданнях з боку балки, що було причиною поперечного крену житлового будинку. Після буріння свердловин осідання фундаментів, частина яких спираються на мергелисті ґрунти істотно відставали від осідання фундаментів, що спираються на суглинки. Необхідно було приймати рішення щодо збільшення інтенсивності осідання частини перфорованого шару основи, складеної ґрунтами підвищеної міцності і слабого розмокання.

Рішення даної проблеми нами знайдено на рівні винаходу - прискорення осідання фундаментів на таких ґрунтах запропоновано здійснювати шляхом часткового руйнування ціликів ґрунту між свердловинами без виносу зруйнованого ґрунту на поверхню. Руйнування ціликів здійснюється розробленим нами спеціальним пристроєм (рис.3), в якому ножі бурової коронки при правому обертанні знаходяться в закритому стані, а при лівому обертанні ножі розкриваються, збільшуючи діаметр свердловин і тим самим зменшуючи перетин ціликів. При цьому ґрунт в частині зруйнованих ціликів обсипається в порожнину свердловини і не виноситься на поверхню, перетин ціликів зменшується, збільшується інтенсивність їх руйнування і, відповідно збільшуються осідання фундаментів. Наведеним способом регулювання осідань успішно здійснено вирівнювання вище зазначеного житлового будинку по вул. Баракова, 6 в м. Краснодон і димової труби висотою 60 м котельні скляозаводу в м. Львові. Частина плити суцільного фундаменту димової труби спирається на основу з мергелистих ґрунтів, а частина – на неякісно ущільнені ґрунти зворотної засипки котловану при влаштуванні фундаментів котельні.



а) б)  
Рисунок 3 – Пристрій для руйнування ціликів ґрунту між свердловинами:  
а) в закритому положенні породоруйнуючих елементів;  
б) у відкритому положенні

*Призупинення осідання фундаментів укріпленням ґрунтів.* У практиці ліквідації крену висотних споруд, наприклад димових труб, які можуть мати відносно високу інерцією руху в просторі при їх вирівнюванні, виникають ситуації, коли з різних причин може відбутися зміна необхідної

спрямованості вектора переміщення в просторі. З огляду на гнучкість конструкції таких споруд і достатню інерційність руху, виникає необхідність термінового припинення осідання фундаментів. Таке припинення осідань досягається шляхом укріплення ґрунтів під відповідною частиною фундаменту горизонтальним армуванням за бурозмішувальною технологією. При цьому досягнення необхідної спрямованості вектора переміщення споруди в просторі забезпечується комбінацією вище перерахованих способів регулювання осідань фундаменту. На рис. 4 показаний приклад відновлення необхідної спрямованості осідань фундаменту, що забезпечує необхідний вектор переміщення споруди.

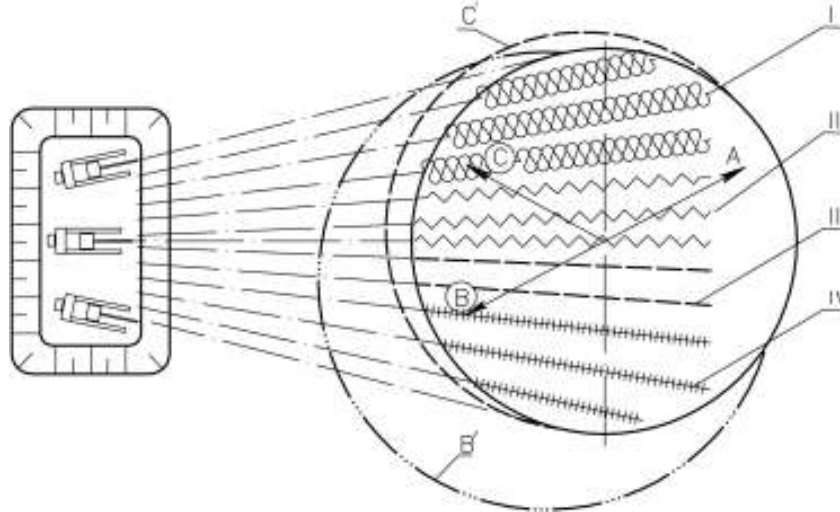


Рисунок 4 – Технологічна схема коригування плавної зміни напрямку осідань фундаменту круглої форми: А - вектор крену; В - вектор необхідного контркену; С - вектор переміщення труби в неправильному напрямку; I - закріплення ґрунтів в зоні I; II - тампонування ґрунтом в зоні II; III - зволоження ґрунтів в зоні III; IV - часткове руйнування ціликів ґрунту між свердловинами зони IV

Димова труба в процесі експлуатації нахилена в напрямку вектора А. Для ліквідації крену необхідно задати контркен в напрямку вектора В, для чого треба забезпечити осідання фундаменту Ф по епюрі В'. Після буріння в шарі основи під фундаментом горизонтальних віялорозташованих свердловин змінних параметрів з різних причин, наприклад через різну вологість, осідання фундаменту пішли не в напрямку вектора В, а змістилися в напрямку вектора С, тобто епюра осідання зайняла положення С'. Таке явище відбулося при вирівнюванні димової труби висотою 60 м Запорізького автозаводу "ЗапорожДЕУ", де при підземному розташуванні борову вихідні гази температурою 300...400°C висушили ґрунт в його "плямі", тоді як під протилежною стороною фундаменту ґрунт був зволожений, що викликало крен димової труби. У цій ситуації слід терміново припинити осідання у напрямку С, виконавши укріплення ґрунтів армуванням шару основи в зоні I. При цьому необхідно забезпечити плавний перерозподіл жорсткості основи з тим, щоб зміна вектора переміщення димової труби в просторі в потрібному напрямку відбулася поступово і плавно. Для цієї мети слід застосувати наведений вище комплекс способів регулювання осідань фундаменту так, щоб епюра осідання поступово і плавно змістилася і зайняла положення В' і відповідно вектор переміщення труби змістився в напрямку вектора В. В даній ситуації технологічними прийомами можуть бути наступні. У зоні основи II виконати часткове тампонування свердловин ґрунтом, в зоні III - зволоження ґрунту навколо стінок свердловин, в зоні IV - часткове руйнування ціликів ґрунту, зміцнених вихідними гарячими газами. Всі перераховані технологічні операції виконуються поетапно одними і тими ж станками горизонтального буріння.

### Висновок

1. Розроблена технологія вирівнювання нахилених об'єктів керованим змінням жорсткості основи включає два етапи. Перший етап - буріння горизонтальних свердловин змінних параметрів, при яких відбуваються технологічні нерівномірні осідання фундаментів. Другий етап - управління нерівномірними осіданнями фундаментів.

2. Управління нерівномірними осіданнями фундаментів забезпечується технологічними прийомами: прискорення осідання - зволоженням ґрунту навколо стінок свердловин, а також

частковим руйнуванням ціликів ґрунту між свердловинами без виносу зруйнованого ґрунту на поверхню; уповільнення осідань – тампонуванням частини свердловин ґрунтом; припинення осідання окремих частин фундаменту – укріпленням ґрунтів основи горизонтальним армуванням під відповідними частинами фундаменту.

## СПИСОК ЛІТЕРАТУРИ

1. І. В. Степура, В. С. Шокарев, А. В. Павлов, А. С. Трегуб, Р. В. Самченко, «Спосіб вирівнювання будівель, споруд», Патент України Е 02Д 35/00. №65455А МПК (2004), 15.03.2004.
2. І. В. Степура, В. С. Шокарев, А. В. Павлов «Об устранении кренов деформированных зданий», Будівельні конструкції. Київ: НДІБК, 2008. Вип. 71. Кн. 2. с.119 – 129.
3. Р. В. Самченко, А. І. Юхименко, І. В. Степура «Спосіб вирівнювання будівель, споруд», Патент України Е 02Д 35/00. №132167 МПК (2018.01), 11.02.2019.
4. Р. В. Самченко «Удосконалення технології вирівнювання нахилених будівель горизонтальним вибуруванням ґрунту із основи»: автореф. дис. канд. техн. наук. ПДАБА, Дніпропетровськ 2010.
5. В. С. Шокарев, В. І. Чаплыгин, С. В. Хилько «Автоматизированная измерительно-информационная система для мониторинга строительных объектов», Будівельні конструкції. Київ: НДІБК, 2004. – Вип. 61. – С. 496-501.

## REFERENCES

1. I. V. Stepura, V. S. Shokarev, A. V. Pavlov, A. S. Tregub, R. V. Samchenko, «The method of equalization of buildings, structures», Patent of Ukraine E 02D 35/00. No. 65455A of the IPC (2004), 15.03.2004.
2. I. V. Stepura, V.S. Shokarev, A.V. Pavlov, «On the elimination of rolls of deformed buildings», Building structures. Kyiv: NDIBK, 2008. Issue. 71. Book. 2. p.119 - 129.
3. R. V. Samchenko, A. I. Yukhimenko, I.V. Stepura, «The method of equalization of buildings, structures", Patent of Ukraine E 02D 35/00. №132167 IPC (2018.01), 11.02.2019.
4. R. V. Samchenko, «Improvement of the technology of leveling inclined buildings by horizontal soil drilling from the ground»: author. diss. Cand. tech. of sciences. PDABA, Dnepropetrovsk 2010.
5. V. S. Shokarev, V. I. Chaplygin, S. V. Khilko, «Automated measuring and information system for monitoring construction objects», Building structures. Kyiv: Research Institute for Scientific and Technological Information, 2004. Vol. 61. P.496-501.

**Самченко Роман Васильович** – канд. техн. наук, доцент кафедри промислового та цивільного будівництва Інженерного інституту Запорізького національного університету. sektor3@ukr.net. ORCID: 0000-0003-4231-9603.

**Юхименко Артем Ігорович** – канд. техн. наук, доцент кафедри промислового та цивільного будівництва Інженерного інституту Запорізького національного університету. winner.wcar@gmail.com. ORCID: 0000-0003-4231-9602.

**R. Samchenko**  
**A. Yukhimenko**

## TECHNOLOGICAL REGULATION OF FOUNDATION DEPOSITS FOR ALIGNMENT OF TILTED BUILDINGS, CONSTRUCTION

Engineering Institute of Zaporizhzhya National University

*The article is devoted to the problem of rolls of building objects which pose a potential threat of transition of deformed buildings to a disaster condition with their untimely removal. In addition, sloping buildings, especially residential ones, provide considerable discomfort for residents - stopping elevators due to mine, floor, furniture, window, door, and other inconvenience. Therefore, the rolls of buildings and structures must be eliminated and eliminated the cause of their occurrence. An effective method of eliminating the rolls of buildings and structures by controlled rigidity control of the base by drilling horizontal wells of variable parameters is presented. The process of leveling oblique objects involves two steps. In the first stage, drilling under the foundations of horizontal wells of variable parameters according to the calculated parameters, and in the second stage - regulating the subsidence of the foundations. The method of management of settlements of foundations at the leveling of inclined buildings, structures by horizontal drilling of soil from under the foundations is outlined.*

*Keywords: roll of construction objects, leveling, acceleration of settling of foundations, slowing of settlements, termination of settlements.*

**Samchenko Roman** – Ph.D., Associate Professor, Department of Industrial and Civil Engineering, Engineering Institute of Zaporizhzhya National University.

**Yukhimenko Artem** – Ph.D., Associate Professor, Department of Industrial and Civil Engineering, Engineering Institute of Zaporizhzhya National University.

**Р. В. Самченко**  
**А. І. Юхименко**

## **ТЕХНОЛОГИЧЕСКОЕ РЕГУЛИРОВАНИЕ ОСАДОК ФУНДАМЕНТОВ ПРИ ВЫРАВНИВАНИИ НАКРЕНИВШИХСЯ ЗДАНИЙ, СООРУЖЕНИЙ**

Инженерный институт Запорожского национального университета

*Статья посвящена проблеме кренов строительных объектов, которые представляют потенциальную угрозу перехода деформированных зданий в аварийном состоянии при несвоевременном их устранении. Кроме того, накренившиеся здания, особенно жилые, доставляют значительный дискомфорт для проживающих - остановки лифтов из-за перекосов шахт, перекосы полов, мебели, заклинивания окон, дверей и другие неудобства. Поэтому крены зданий и сооружений необходимо устранять и ликвидировать причину их возникновения. Представлен разработанный эффективный метод устранения кренов зданий, сооружений путем регулируемого управления жесткостью основания за счет бурения горизонтальных скважин переменных параметров. Процесс выравнивания наклонных объектов включает два этапа. На первом этапе выполняют бурение под фундаментами горизонтальных скважин переменных параметров по расчетным параметрам, на втором этапе - регулирование осадки фундаментов. Изложена методика управления осадками фундаментов при выравнивании накренившихся зданий, сооружений горизонтальным выбуриванием грунта из-под фундаментов.*

*Ключевые слова: крен строительных объектов, выравнивание, ускорения осадки фундаментов, замедление осадок, прекращение осадок.*

**Самченко Роман Васильевич** – канд. техн. наук, доцент кафедры промышленного и гражданского строительства Инженерного института Запорожского национального университета.

**Юхименко Артем Игоревич** – канд. техн. наук, доцент кафедры промышленного и гражданского строительства Инженерного института Запорожского национального университета.