

ІНЖЕНЕРНІ МЕРЕЖІ БУДІВЕЛЬ І СПОРУД

УДК 697.91

В. В. Джеджула

СИСТЕМИ ВЕНТИЛЯЦІЇ ЗІ ЗМІННОЮ ВИТРАТОЮ ПОВІТРЯ: ОСОБЛИВОСТІ ПРОЕКТУВАННЯ ТА ЕКСПЛУАТАЦІЇ

Вінницький національний технічний університет

У статті розглянуто конструктивні особливості, переваги та недоліки експлуатації вентиляційних систем зі змінною витратою повітря. Визначено особливості проектування та монтажу такого типу систем. Обґрунтовано пріоритетність використання вентиляційних систем даного типу для будівель громадського призначення. Наведено характеристику сучасним технічним пристроям для регулювання вентиляційних систем. Запропоновано шляхи підвищення енергоефективності систем вентиляції зі змінною витратою повітря з позиції характерних особливостей їх проектування.

Ключові слова: вентиляція, змінна витрата повітря, регулятор витрати.

Вступ

Системи зі змінною витратою повітря почали впроваджувати відносно недавно. Їх розвиток пов'язаний зі все зростаючими вимогами до комфортності мікроклімату та появою новітніх технічних пристроїв для точної регуляції витрати повітря в системах центрального кондиціонування. Дані системи дозволяють гнучко розподіляти потоки повітря в приміщення, де на це є потреба і зменшувати витрату повітря в «не завантажених» приміщеннях.

Постановка проблеми Використання поточкорозподілу дозволяє зменшувати капітальні витрати на влаштування систем кондиціонування і вентиляції та зменшувати експлуатаційні витрати у порівнянні з системами мультизонального кондиціонування та системами чіллер-фанкойл.

Аналіз останніх публікацій. В літературних джерелах недостатньо уваги приділено питанням проектування та експлуатації вентиляційних систем зі змінною витратою повітря. Зокрема у державних будівельних нормах [1] та ДСТУ [2] основна увага приділена загальним вимогам до систем вентиляції та кондиціонування. Загальні питання проектування систем вентиляції зі змінною витратою повітря розглянуті у роботах [3-5, 8-9]. Разом з тим, недостатнім є висвітлення питань проектування, монтажу та експлуатації даних систем з позиції підвищення їх енергоефективності.

Метою статті є дослідження особливостей проектування та експлуатації систем вентиляції зі змінною витратою повітря.

Для вирішення даної мети необхідно вирішити наступні **задачі**:

1. Розглянути конструктивні особливості систем вентиляції зі змінною витратою повітря та визначити їх переваги і недоліки;
2. Сформувані сукупність рекомендацій щодо проектування даного типу систем;
3. Дослідити економію енергетичних ресурсів при роботі систем зі змінною витратою повітря.

Виклад основного матеріалу

Сучасні громадські будівлі офісного типу потребують оснащення високоефективними системами кондиціонування для створення оптимальних мікрокліматичних умов згідно із нормативними документами [1, 2]. Теплонадлишки у приміщеннях є змінними протягом дня і тижня та залежать від кількості працюючих, орієнтації приміщення відповідно до сторін горизонту, роботи офісного обладнання та інших факторів. За використання традиційних систем мультизонального кондиціонування, окрім системи вентиляції, виникає потреба у встановленні локальних пристроїв для охолодження: фанкойлів, внутрішніх блоків кондиціонерів, холодних балок та інших. Все це в комплексі призводить до значного зростання вартості системи кліматизації, тому що монтуються не одна, а дві системи: вентиляції і кондиціонування. Використання центрального кондиціонування суміщеного з вентиляцією зазвичай призводить до

перевитрат енергії, оскільки дані системи розраховують на максимальні теплонадходження у приміщеннях і при центральній підготовці повітря локально врахувати особливості експлуатації кожного приміщення немає змоги. Таким чином відбуваються перевитрати енергії, і система не має достатньої гнучкості у керуванні при великій кількості приміщень, що обслуговуються. Енергозбереження є одним з головних факторів зростання прибутків сучасних українських промислових підприємств [6-7].

Поява на кліматичному ринку регуляторів витрати повітря, які керуються центральним контролером і можуть змінювати витрату повітря у повітроводі у значних межах дозволило перейти до проектування та впровадження систем зі змінною витратою повітря (VAV). Згідно досліджень [3-5] зниження енергетичних витрат в системах VAV може досягати більше 25% у порівнянні зі системами з постійною витратою повітря. Зниження енергоємності насамперед пов'язане із особливостями розрахунку системи VAV: кількість припливного повітря визначається згідно максимальних сумарних погодинних теплових навантажень для кожного приміщення. Таким чином, завдяки нерівномірності тепло надходжень кількість вентиляційного повітря становитиме на 25–35 % менше, ніж у системи з постійною витратою повітря. Основним недоліком даних систем є неможливість використання звичайних повітророзподільних пристроїв та малих перерізів повітроводів, а також необхідність у постійному реагуванні на зміну витрати у системі і регулюванні вентиляторів. Найбільш ефективно відповідно до [3-6] зарекомендували себе вихрові, щілинні і пристрої для витискуючої вентиляції. Дані пристрої найбільш гнучко реагують на зміну продуктивності системи і мають найменше спотворення картини розподілу повітряних потоків у приміщенні. Значного розміру повітроводи хоча і призводять до певного здороження системи, але дане зростання вартості значно менше за вартість окремої системи кондиціонування для даної будівлі. Головною перешкодою в аспекті транспортування повітря є обмеженість простору для прокладання повітроводів і формування отворів в огорожуючи конструкціях. Регулювання продуктивності вентиляторів центрального кондиціонера зазвичай здійснюють традиційним способом – за допомогою частотного перетворювача, який через контролер реагує на сенсори тиску, що вмонтовані у систему вентиляції. Завдяки центральному кондиціонуванню у приміщення подається підготовлене зовнішнє повітря, рециркуляція дуже обмежена. Обов'язковим є використання енергоутилізації. В перехідний період року, вранці, в нічний час та ввечері є можливим подача зовнішнього повітря без додаткового охолодження, що також підвищує енергоефективність системи вентиляції зі змінною витратою повітря. Взимку з метою енергозбереження в приміщеннях без теплонадлишків витрата повітря може визначатися лише санітарними нормами. Більшість дослідників даних систем, зокрема [3-5] рекомендують для вирівнювання тисків та гнучкості керування використовувати кільцеві системи кондиціонування. Основним регулюючим органом в даних системах є залежні і незалежні від тиску термінали VAV. Найбільшого поширення набули термінали, що не залежать від тиску в системі (рис. 1).

Температурний сенсор відслідковує внутрішню температуру і направляє сигнал до VAV регулятора, який, в свою чергу, подає сигнал на сервопривід, що керує регулюючим клапаном. Регулюючий клапан «формує» необхідну продуктивність припливного повітря для асиміляції тепло- вологонадлишків.

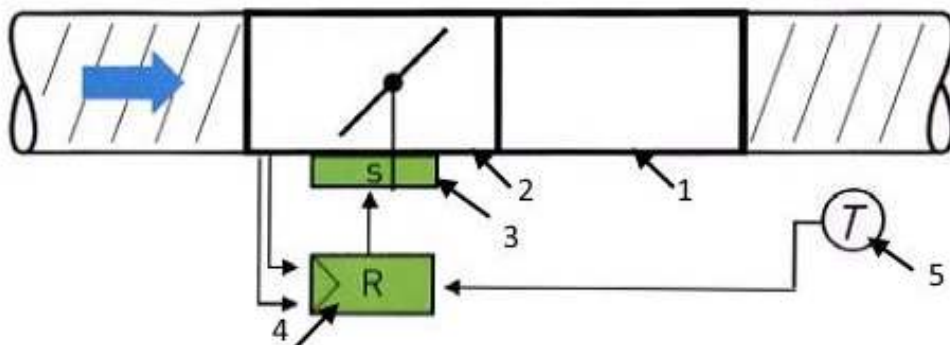


Рис. 1. Незалежний від тиску термінал VAV [3]: 1 – повітровід; 2 – регулюючий клапан; 3 – сервопривід; 4 – VAV регулятор; 5 – сенсор температури

Аналіз літературних джерел [1-6, 8-9] дозволив сформулювати наступний перелік основних вимог до проектування систем вентиляції зі змінною витратою повітря:

1. Система повинна забезпечити у кожному приміщенні мінімальну санітарну норму чистого зовнішнього повітря на розбавлення будівельних шкідливостей і забезпечення дихання людей відповідно до вимог додатку Х ДБН В. 2.5-67 [1].
2. Витрата повітря повинна забезпечити асиміляцію тепло- волого надлишків та CO_2 , які наявні у приміщенні у даний момент.
3. Кількість повітря, що протікає у повітроводах і витікає через розподільчі пристрої не повинна бути більшою, за необхідну відповідно до п.п. 1 і 2.
4. Робота системи в будь-якому діапазоні продуктивності не повинна призводити до перевищення нормованих рівнів звукового тиску у всіх октавних полосах.
5. Система повинна бути «гнучкою» тобто мати можливість до адаптації відповідно до нових конструктивних особливостей приміщень або зміни навантажень.
6. Рекомендований діапазон регулювання системи повинен знаходитись в межах 60%–100% від максимальної продуктивності системи для даного приміщення.
7. В системі автоматизації потрібно врахувати влаштування сенсорів тиску та частотних перетворювачів для регулювання вентиляторів центрального кондиціонера.

В процесі налагодження і експлуатації системи особливу увагу необхідно звернути на монтаж регулюючих пристроїв: обов'язковим є дотримання рекомендацій виробників та забезпечення прямих ділянок до і після регулятора не менше 3 діаметрів повітроводу. В перелік сервісних робіт обов'язково повинні входити роботи з технічного обслуговування приводів, сенсорів і клапанів, роботи з очищення повітроводів, фільтрів і вентиляторів. У випадку встановлення після регуляторів калориферів догріву – роботи з очищення поверхні нагріву.

Розглянемо два однакових суміжних приміщення розташованих на середньому поверсі офісної будівлі розміщеної у м. Вінниця. Прийнявши тип, орієнтацію і конструкцію стін, графік роботи і кількість працюючих, тип світлопрозорих конструкцій і вид світлозахисних пристроїв на них однаковим, для двох приміщень розрахуємо і побудуємо графік щогодинних теплонадходжень у дані приміщення (рис. 2 і 3) відповідно до методики представленої у [8].

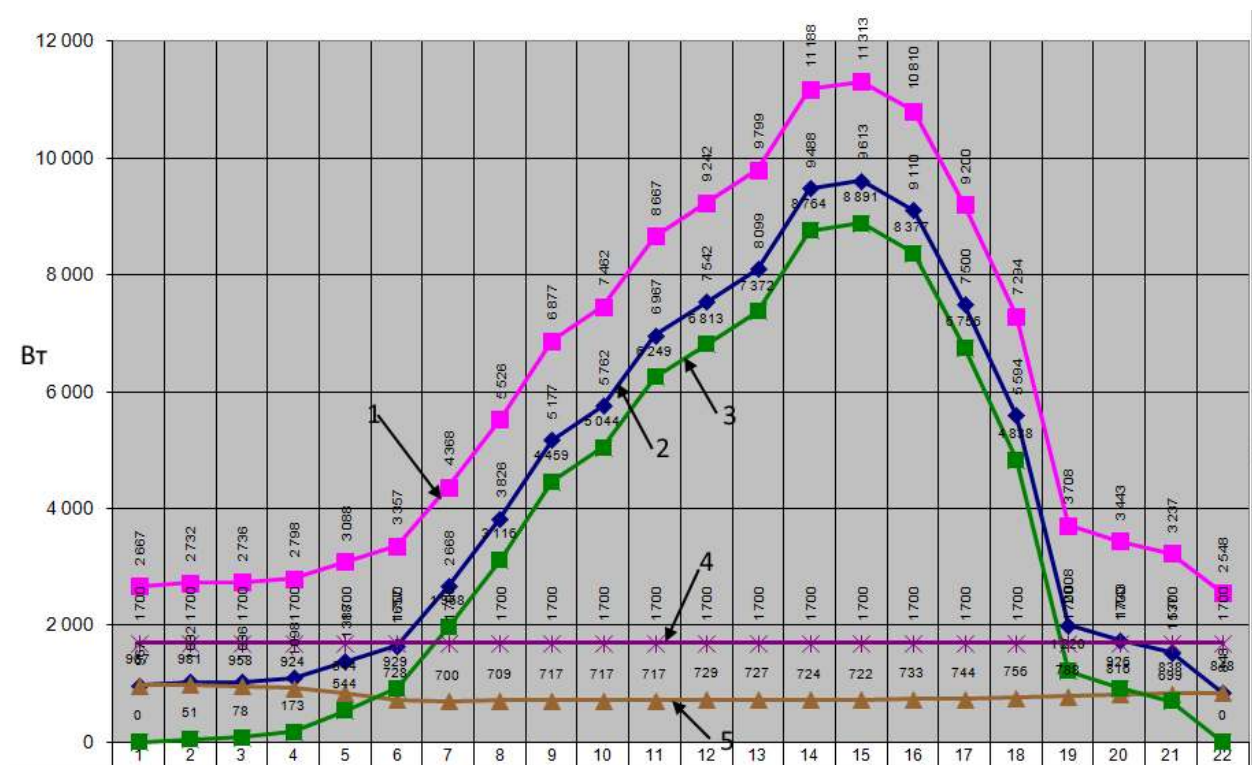


Рис. 2. Щогодинні теплонадходження у приміщення орієнтованого на захід та південь: 1 – загальний щогодинний тепловий потік, Вт; 2 – загальний щогодинний тепловий потік через огорожуючі конструкції, Вт; 3 – загальний щогодинний тепловий потік через світлопрозорі конструкції, Вт; 4 – теплонадходження від людей, Вт; 5 – теплонадходження через масивні конструкції

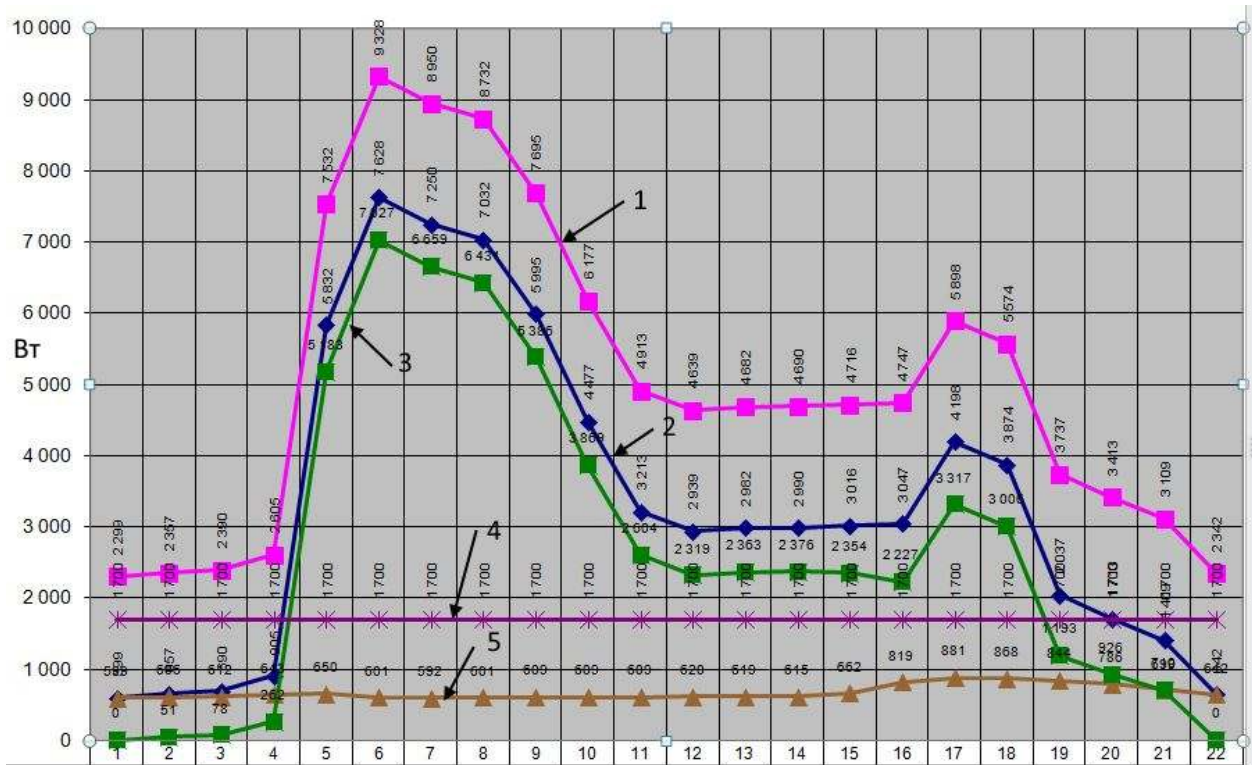


Рис. 3. Щогодинні теплонадходження у приміщення орієнтованого на схід та північ: 1 – загальний щогодинний тепловий потік, Вт; 2 – загальний щогодинний тепловий потік через огороджуючі конструкції, Вт; 3 – загальний щогодинний тепловий потік через світлопрозорі конструкції, Вт; 4 – теплонадходження від людей, Вт; 5 – теплонадходження через масивні конструкції

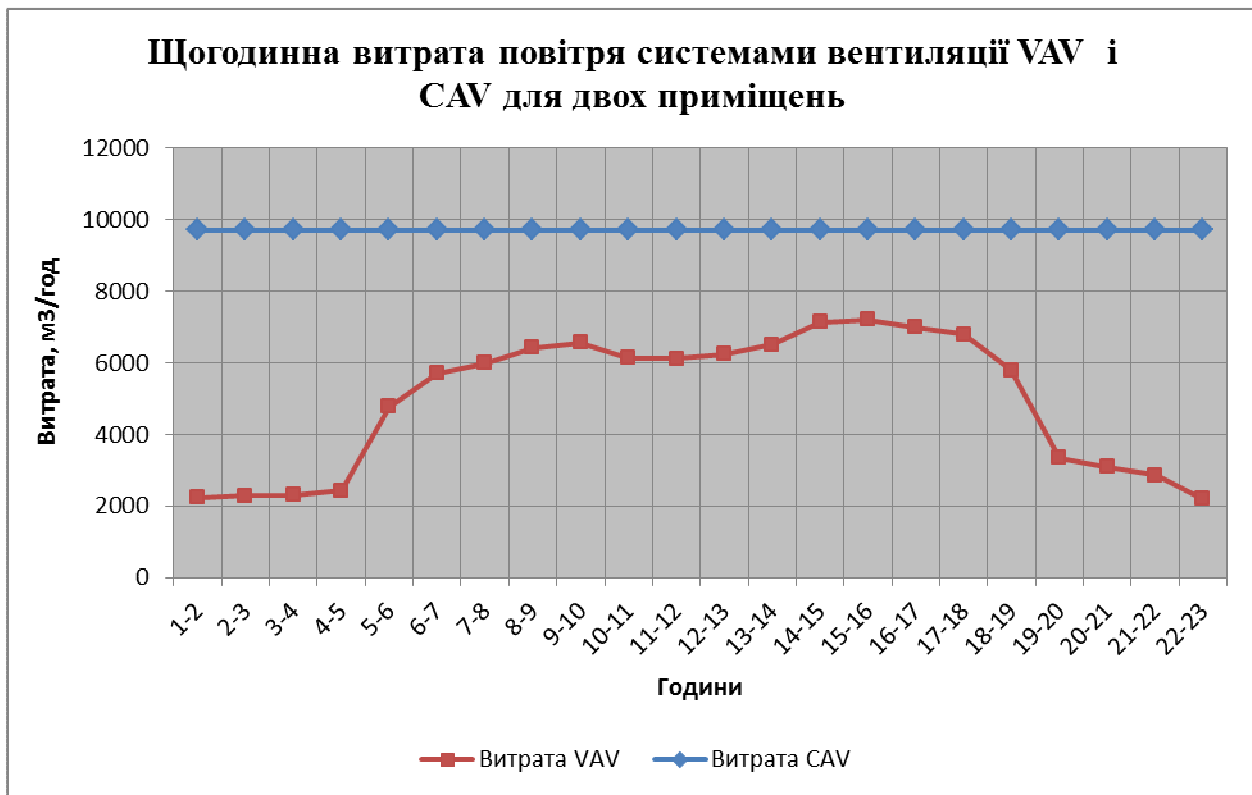


Рис. 4. Щогодинна витрата повітря для асиміляції теплонадлишків у приміщеннях №1 і №2 з температурою припливу на 8 °С нижче розрахункової внутрішньої температури

Вихідні дані для теплофізичного розрахунку: м. Вінниця, 5-поверхова офісна будівля, суміжні приміщення на 3 поверсі одне з яких орієнтоване двома стінами на південь і захід, інше на схід і

північ. Інші стіни внутрішні. У кожному з приміщень працює 20 чоловік. Стіни з цегляної кладки 380 мм з мінераловатним утеплювачем 100 мм; перекриття залізобетонні, вікна металопластикові 3 камерний профіль з трьохкамерним склопакетом з м'яким енергозберігаючим покриттям без сонцезахисних пристроїв.

Як видно з рис. 2,3, пікові теплові надходження у приміщенні №1 будуть спостерігатися о 15 годині і складуть 11,3 кВт; тоді як у приміщенні №2 пік теплонадходжень буде спостерігатися о 6 годині ранку і складуть 9,3 кВт.

Загальні максимальні теплонадходження для двох приміщень складуть: о 6 годині ранку 12,7 кВт, о 15 годині – 16 кВт. Таким чином витрату повітря для вентиляційної системи зі змінною витратою повітря необхідно визначати для даних приміщень виходячи з максимальних теплонадходжень у 16 кВт, тоді як система з постійною витратою повітря розраховувалась для асиміляції теплонадходжень 20,6 кВт (рис. 4.) Мінімальна витрата системи VAV задовольняє вимогам додатку Х ДБН В. 2.5-67 [1]. Також даної витрати вистачає для поглинання волого надлишків у приміщенні. Витрата повітря даних систем у ранішній і вечірній час відрізняється в 5 разів на користь системи VAV.

Мінімальна різниця між максимальними витратами повітря даних систем складає 2500 м³/год, що дозволить знизити споживану потужність вентиляторів у системі VAV мінімум на 0,4 кВт.

Висновки

- Сучасні системи вентиляції і центрального кондиціонування зі змінною витратою повітря відмінно зарекомендували себе як енергозберігаючі та гнучкі системи. Кількісна регуляція витрати повітря відповідно до потреб у приміщенні дозволяє зменшити загальну витрату повітря, капітальні витрати та енергоспоживання (приблизно на 25%) у порівнянні з традиційними системами кондиціонування. Системи VAV дозволяють у повній мірі використовувати потенціал зовнішнього повітря і зменшувати навантаження на виробництво штучного холоду. Для проектування даних систем важливим є точний розрахунок щогодинних теплонадходжень у приміщення будинку.

СПИСОК ВИКОРИСТАНОЇ ЛІТЕРАТУРИ

1. Опалення, вентиляція та кондиціонування: ДБН В 2.5-67:2013. – Мінрегіон України. – К. : 2013. – 146 с.
2. Системи вентиляційні. Загальні вимоги: ДСТУ Б А. 3.2 – 12: 2009 – К. : Мінрегіонбуд України. – 2010. – 8 с.
3. Системи VAV: краткое описание [Електронний ресурс]: Режим доступу <http://belimo.com.ua/files/file00342.pdf>.
4. Ferrari L. Система с переменным расходом воздуха (VAV-система) / L. Ferrari // Авок. – 2002. – № 2. – С. 52-61.
5. Волков В. А. Аэродинамическая балансировка воздушной сети. Современный подход с использованием САУ регуляторов / В. А. Волков // Авок. – 2011. – № 2. – С. 56-60.
6. Джеджула В. В. Енергозбереження промислових підприємств: методологія формування, механізм управління : моногр. / В. В. Джеджула. - Вінниця : ВНТУ, 2014. – 346 с.
7. Спіфанова І. Ю. Фактори зростання прибутку підприємства / І. Ю. Спіфанова, В. С. Гуменюк // Молодий вчений. – 2016. – №7(34). – С. 46-49.
8. Внутренние санитарно-технические устройства. В 3 ч. Ч.3. Вентиляция и кондиционирование воздуха. Кн. 2 / Б. В. Баркалов, Н. Н. Павлов, С. С. Амирджанов и др.; Под ред. Н. Н. Павлова и Ю. И. Шиллера. – 4-е изд., перераб. и доп. – М.: Стройиздат, 1992. – 416 с.
9. Краснов Ю. С. Системы вентиляции и кондиционирования. Рекомендации по проектированию для производственных и общественных зданий / Ю. С. Краснов. – М.: Техносфера. – 2006. – 288 с.

Джеджула В'ячеслав Васильович - д.е.н., професор кафедри інженерних систем в будівництві Вінницького національного технічного університету.

V. Dzhedzhula

SYSTEMS OF VENTILATION WITH THE VARIABLE CONSUMPTION OF AIR: FEATURE AND OPERATION

Vinnitsa national technical university

In article design features, benefits and shortcomings of operation of ventilating systems with a variable consumption of air are considered. Features of designing and installation of this kind of systems are determined. Reasonably priorities of using of ventilating systems of this type for buildings of public appointment are proved. The characteristic to modern technical devices for regulation of ventilating systems is provided.

Ways of increase in an energy efficiency of systems of ventilation with a variable consumption of air from a line item of characteristics of their designing are offered.

Keywords: *ventilation, variable air consumption, expense regulator.*

Dzhedzhula Viacheslav – Doctor of Economics, professor of the department of the engineering systems in construction, Vinnitsa national technical university.

В. В. Джеджула

СИСТЕМЫ ВЕНТИЛЯЦИИ С ПЕРЕМЕННЫМ РАСХОДОМ ВОЗДУХА: ОСОБЕННОСТИ И ЭКСПЛУАТАЦИИ

Винницкий национальный технический университет

В статье рассмотрены конструктивные особенности, преимущества и недостатки эксплуатации вентиляционных систем с переменным расходом воздуха. Определены особенности проектирования и монтажа такого типа систем. Обоснованно приоритетность использования вентиляционных систем данного типа для зданий общественного назначения. Приведена характеристика современным техническим устройствам для регулирования вентиляционных систем. Предложены пути повышения энергоэффективности систем вентиляции с переменным расходом воздуха с позиции характерных особенностей их проектирования.

Ключевые слова: *вентиляция, переменная расход воздуха, регулятор расхода.*

Джеджула Вячеслав Васильевич - д.э.н., профессор кафедры инженерных систем в строительстве Винницкого национального технического университета.